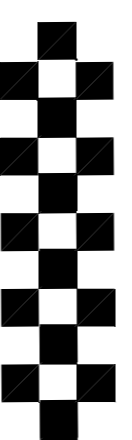


Förklaringar

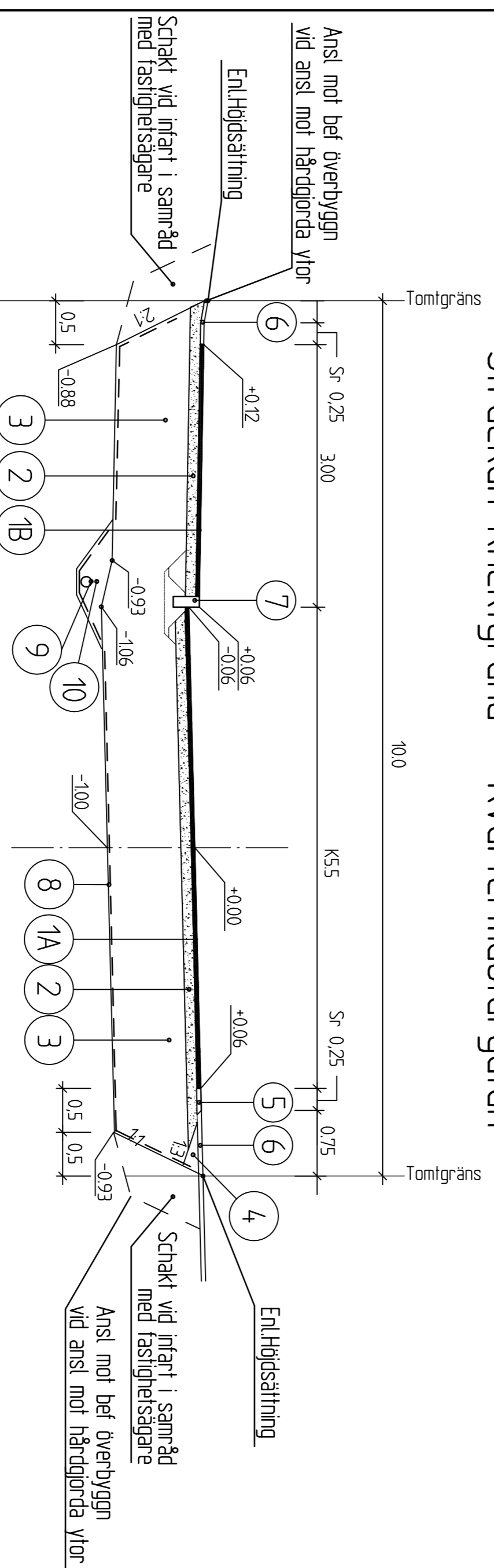
— — — — —	ARBETSPLANSGRÄNS
— — — — —	ETABLERINGSRÄDE
— — — — —	NY HÖJD
— — — — —	BEFINTLIG HÖJD SOM BEHÅLLES
— — — — —	BEF. AVVÄGD HÖJD
— — — — —	NY VÄG MED ÖVERBYGGNAD, 40 MM ABT 16 + 120 MM BÄRLAGER + 840 MM HYTTSTEN 0-90
— — — — —	NY GC-BANA MED ÖVERBYGGNAD, 40MM ABT 11 + 120 MM BÄRLAGER + 840 MM HYTTSTEN 0-90
— — — — —	JUSTERING AV BEF. VÄG MED ÖVERBYGGNAD, 40MM ABT 11 (ABT 11 FÖR GC-BANA) + 120 MM BÄRLAGER + JUSTERING AV BEFINTLIGT FÖRSTÄRKNISSLAGER
— — — — —	VAXTBAD TYP 2, GRÖNYTEJORD 50 MM + INKL. SÅDD
— — — — —	STÖRENSKA, SULTLAGERGRUS 0-18, 40 MM
— — — — —	KANTSTÖD AV GRANIT RV2, (120 mm) RAK RESP. RADESTEN SÄTTES I BETONG, SE DETALJ
— — — — —	KANTSTÖD AV GRANIT RF2, (120 mm) RAK RESP. RADESTEN SÄTTES I BETONG, SE DETALJ
— — — — —	KANTSTÖD AV GRANIT RP2 (120 mm), FÖRSÄKTA HÖJD 5 CM VID NFARTER. RAK RESP. RADESTEN SÄTTES I BETONG. DAR GC-BANA KÄRVÄGEN PASSERAR VÄGKORSNINGAR FÖRSÄKTA TILL 100 CM.
— — — — —	NY DAGVALETLEDNING PVC Ø 160 MM OCH DB Ø 400 MM
— — — — —	NY BELYSNINGSSTOLPE, DEKONTERING AV BEF. BELYSNINGSSTOLPAR UTFÖRES AV LULEÅ KOMMUNS BELYSNINGSENTREPRENÖR. FUNDAMENT OCH NY KABELFÖRLÄGGNING UTFÖRES AV ENTREPRENÖREN. NY KABEL, RESNING AV STÖLPAR OCH INKOPPLING AV KABLAR UTFÖRES AV LULEÅ KOMMUNS BELYSNINGSENTREPRENÖR
— — — — —	NYTT VÄGMÄRKE
— — — — —	MÄLNING AV FARTHINDER RUTOR 0,5 X 0,5 M



MÄLNING AV FARTHINDER RUTOR 0,5 X 0,5 M

Principsektion

Sträckan Knektgränd - Kvartermästargatan



NR	BENÄMNING	MATERIAL	TJOCKLEK MM
1A	ABT 16	BINDEBEDEL B90-Z20	Se DCC.24.111
2	ABT 11	BINDEBEDEL B90-Z20	Se DCC.24.111
3	BÄRLAGER	KROSSSAT 0-30	Se DCC.312
4	FÖRSTÄRKNISSLAGER	HYTTSTEN 0-90	840
5	FILLING FÖR HÄRDGJORD YTA	BEF. MATERIAL	VÄREBAR
6	STÖRENSKA (INKL. MOT GRÖNYTA)	KROSSSAT	Se DCC.642
7	GRÖNYTEJORD OCH AVJÄMNING	VAXTBAD TYP 2 INKL. SÅDD	Se DCC.112, DCC.111
8	KANTSTÖD AV GRANIT (Befding resp. Ny)	GRANIT TYP RV2 OCH RF2	Se DCC.14
9	MÄRSKSLÄNDE LAGER	GEOTEXTIL, KLASS 3	Se DCC.131
10	GRÄNLEDNING Ø 110/95	TYP DSA PEH-RÖR	Ansl till NB resp. TB
10	KRÖNFYLNING	Se DCC.312	

KRÖNFYLNING MOT KABLAR OCH KABELRÖR FÅR EJ UTFÖRAS MED HYTTSTEN

ANM.

Förklaringar bef förhållanden

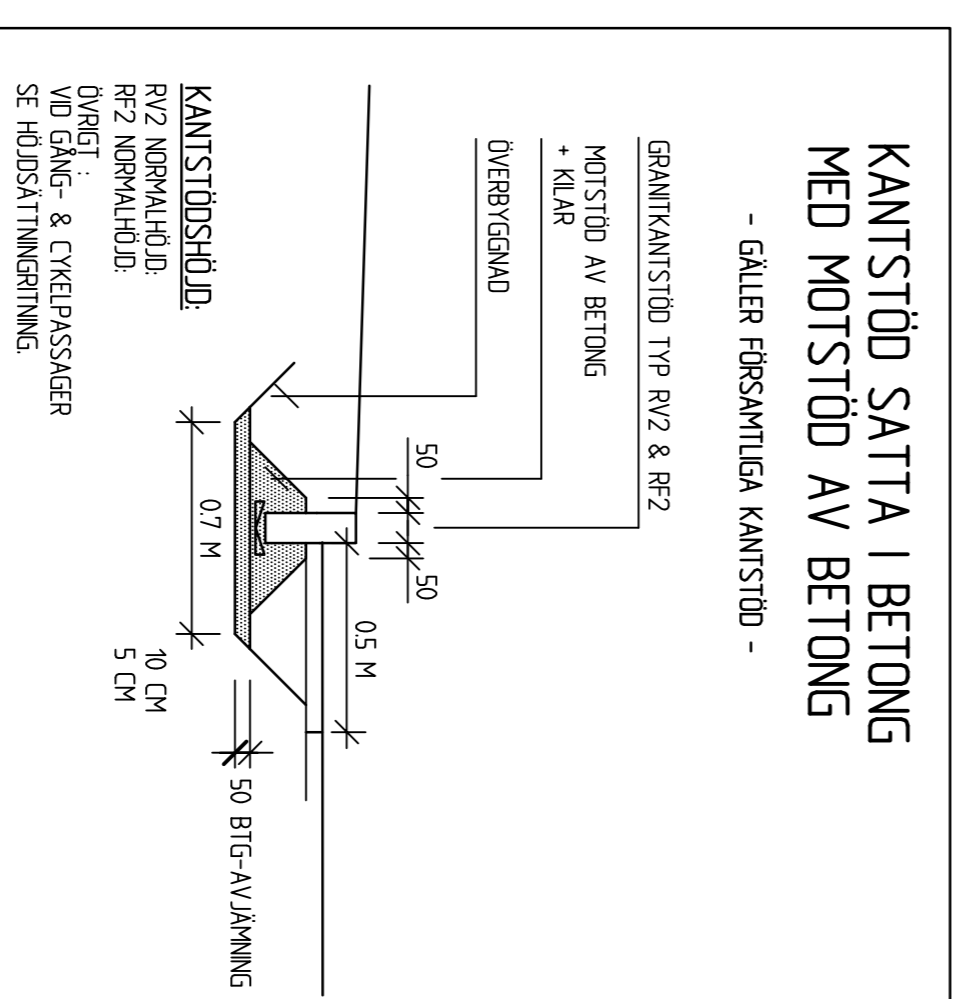
+	0,00	BEF. HÖJD
A		BEF. ASFALT
KS		BEF. KANTSTÖD AV GRANIT (STRÉCKAD LINJE = FASAD)
G		BEF. GRÄSSTA
GR		BEF. GRUSSTA
PL		BEF. BETONGPLATTOR 300 X 300, RESP. 350 X 350
		BEF. TRÅD
		BEF. VALEDNINGAR MED DV8, NB, AV, BP, PP, EL-UPPVARVAD
		BEF. VÄGMÄRKE
		BEF. POSTLÅDA (FASTGIFTER)
		BEF. BELYSNINGSSTOLPE, MOTORVÄRMADE, TELESKOP, ELSKÅP
		BEF. KABELBRUNN-MÄRK FÖR TELE, EL, ELLER OPTIKABEL
		BEF. FÄRRVÄRMEKULVERT Exempel: Cu 35- 35/140, CM 100/225 SE ÄVEN LULEÅ ENERGIS NÄTKÄRTA, RINN NÄT01 - NÄT03
		BEF. OPTIKABEL-MÄRK Exempel: 1440/23 SE ÄVEN LULEÅ ENERGIS NÄTKÄRTA, RINN NÄT01 - NÄT03
		BEF. TELEEN I PVC-RÖR Exempel: 3-PV95 = Kanalisation av 3st Ø95 PVC-RÖR SE ÄVEN LULEÅ ENERGIS NÄTKÄRTA, RINN NÄT01 - NÄT03
		BEF. EL-KABEL-MÄRK ENKELLEDNINGAR RESP. ELSRÅK SE ÄVEN LULEÅ ENERGIS NÄTKÄRTA, RINN NÄT01 - NÄT03
		BEF. STAKET / PLANK

ASFALTTJOCKLEKAR

KÄRVÄGEN, 40 - 65 MM ABT 12 - 16

KANTSTÖD SÄTTA I BETONG MED MOTSTÖD AV BETONG

- GALLER FÖRSÄMPLIGA KANTSTÖD -



ANM.

Höjdfixar och polygonpunkter enligt Lanmätnäret Luleå
 Betr. bef förhållanden: Hårdgjorda ytor asfältbelagda ytor
 Betr. bef kablar se resp. verks nätkarior, samt rfn. bef förhållanden.
 Nya belysningsstolpars och övriga fundamentis läge enl. koordinater.
 Höjder enl höjdsättningsplan, bk fundament 5-7 cm över mark.
 Höjjustering utföres av befintliga va-detaltjer, nedstigningsrör, ventiler, spolbrunnar, brandpostier, dagvattenbrunnar, tillsynsbrunnar samt brunnar och ventiler för el, tele, opto, och fjärrvärme.

FHK 2014-03-24

UTREDNING

BET	ANT	ANDRKEN AVSR	SON	DATUM

LULEÅ KOMMUN
 Tekniska förvaltningen
 971 85 LULEÅ
 vx 0920 - 45 80 00

KÄRVÄGEN

UPPDRAG NR	KONSTR / RITAD AV	HANDLAGARE
13 017	G Grönqvist	
DATUM	ANSVAR	
2014-		

Ombyggnad av gata, gång- och cykelväg
 Delen Knektgränd - Kvartermästargatan
 PRINCIPSEKTIONER OCH FÖRKLARINGAR

SKALA	1:100 (plott)	MÅTT: 10
ÖSKER NR		

Koordinatssystem plan	Koordinatssystem höjd
Sweref 99 21 45	fn 2000