



LULEÅ KOMMUN

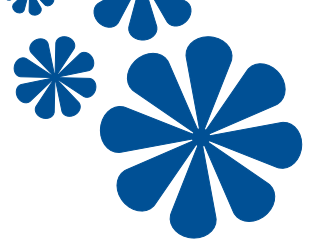
••• Blomlådor sommaren 2019



Låt  
gatan  
blomma



Ritningar för blomlådor



## Blomlåderitningar

Vår önskan är att de blomlådor som ställs ut på Luleås gator har liknande storlek och utseende. Då känns de lätt igen samtidigt som våra reflexer ryms på lådorna. Som hjälp när du bygger dina blomlådor har vi tagit fram ritningar till tre typlådor, en kvadratisk, en rektangulär och en triangulär låda. Vilken av lådorna du väljer är upp till dig, alla tre ger önskad effekt.

**Den kvadratiske lådan** kräver mest virke och jord. Denna låda är svårast att flytta eller vända och är därför bra på platser där det finns risk för att en mindre låda saboteras.

**Den rektangulära lådan** behöver mindre material och jord än den kvadratiske men fungerar lika bra för att sänka fordonens hastighet.

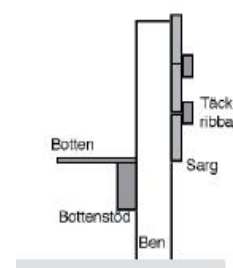
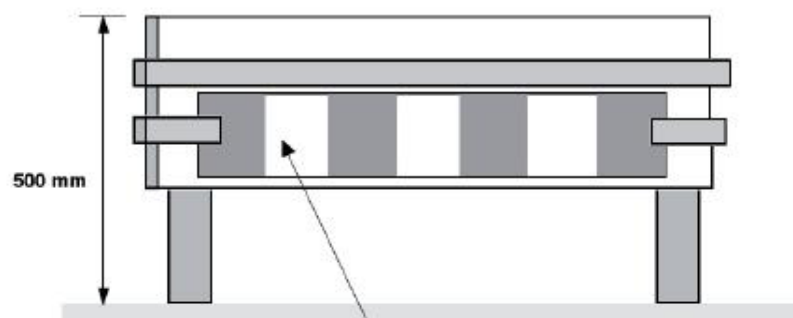
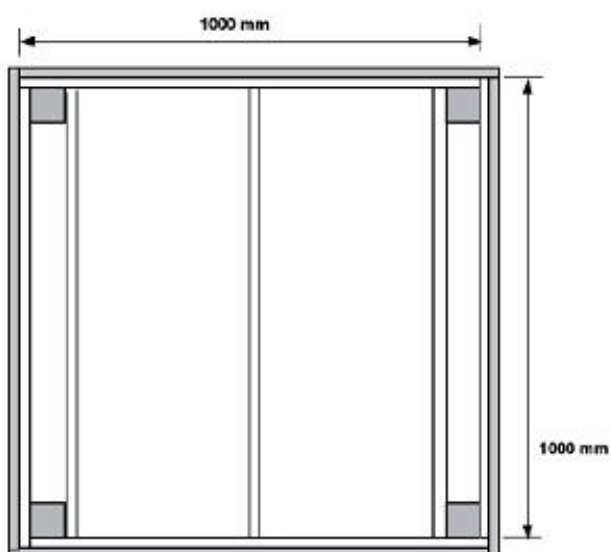
**Den triangulära lådan** förenklar för långa fordon att passera och är lämplig på gator som trafikeras av buss. Lådans utformning gör det möjligt att hålla nere avståndet mellan lådorna trots de långa fordonen.

**Blomlådorna måste vara klara att ställas ut den dag vi kommer till ditt område för att göra markeringar. När vi kommer till dig ser du i informationsbroschyren.**

## Kvadratisk blomlåda

Material till **en** låda:

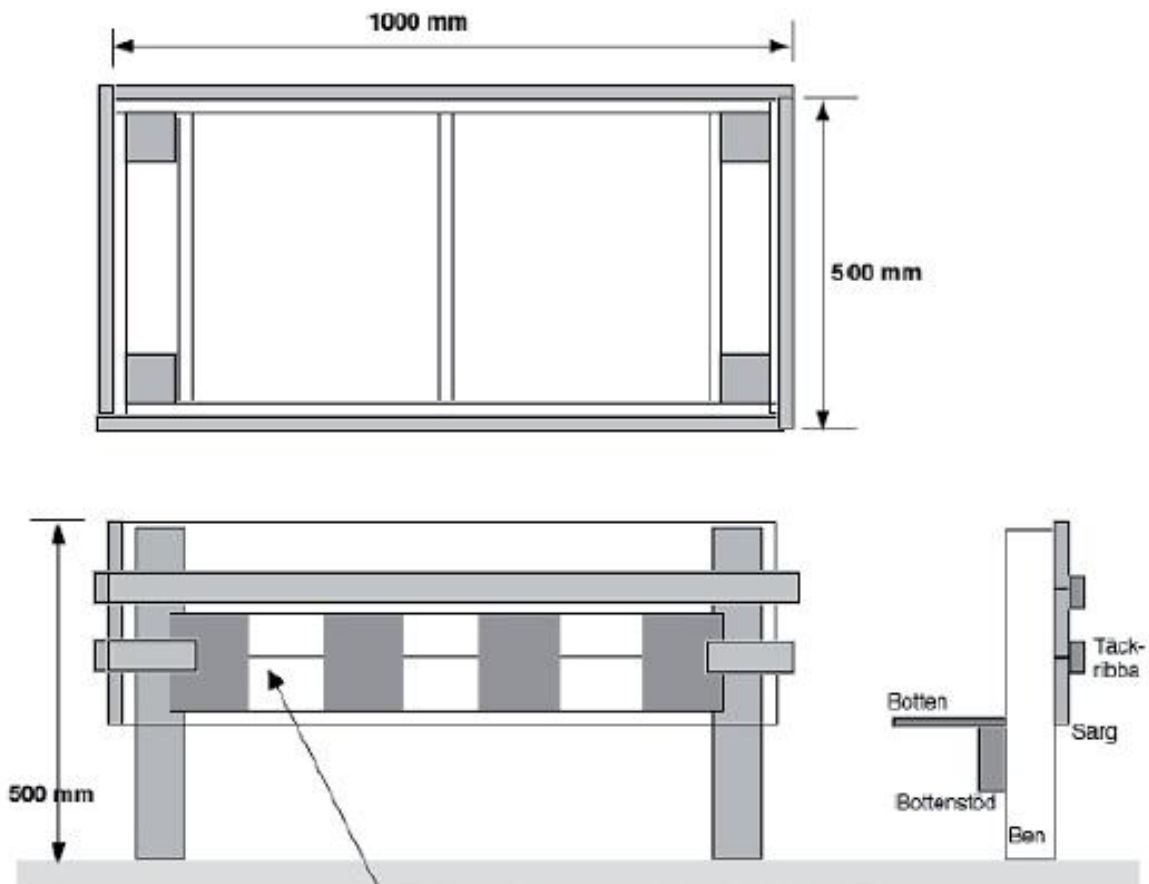
- Ben, 75x75 mm, 4 st längd 500 mm
- Sarg, 22x100 mm, 12 st längd 1000 mm
- Täckribba, 22x45 mm, 6 st längd 1045 mm, 4 st längd 220 mm
- Bottenstöd, 38x100 mm, 5 st längd 960 mm
- Botten, 9 mm plywood



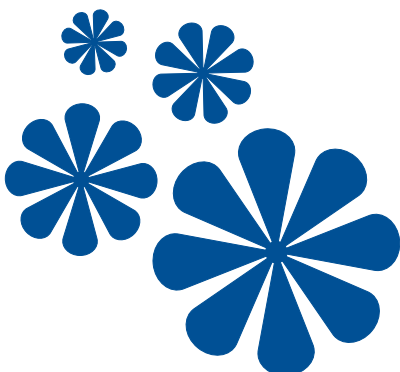
## Rektangulär blomlåda

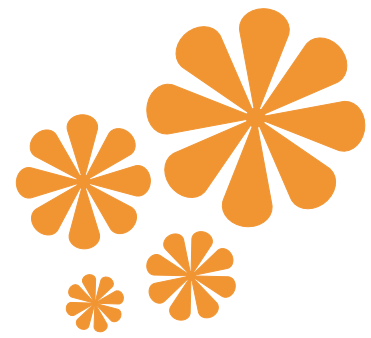
Material till **en** låda:

- Ben, 75x75 mm, 4 st längd 500 mm
- Sarg, 22x100 mm, 6 st längd 1000 mm, 6 st längd 500 mm
- Täckribba, 22x45 mm, 2 st längd 1045 mm, 4 st längd 545 mm, 4 st längd 220 mm
- Bottenstöd, 38x100 mm, 5 st längd 460 mm
- Botten, 9 mm plywood



Reflexer som tillhandahålls av  
stadsbyggnadsförvaltningen.  
Placeras på två sidor.

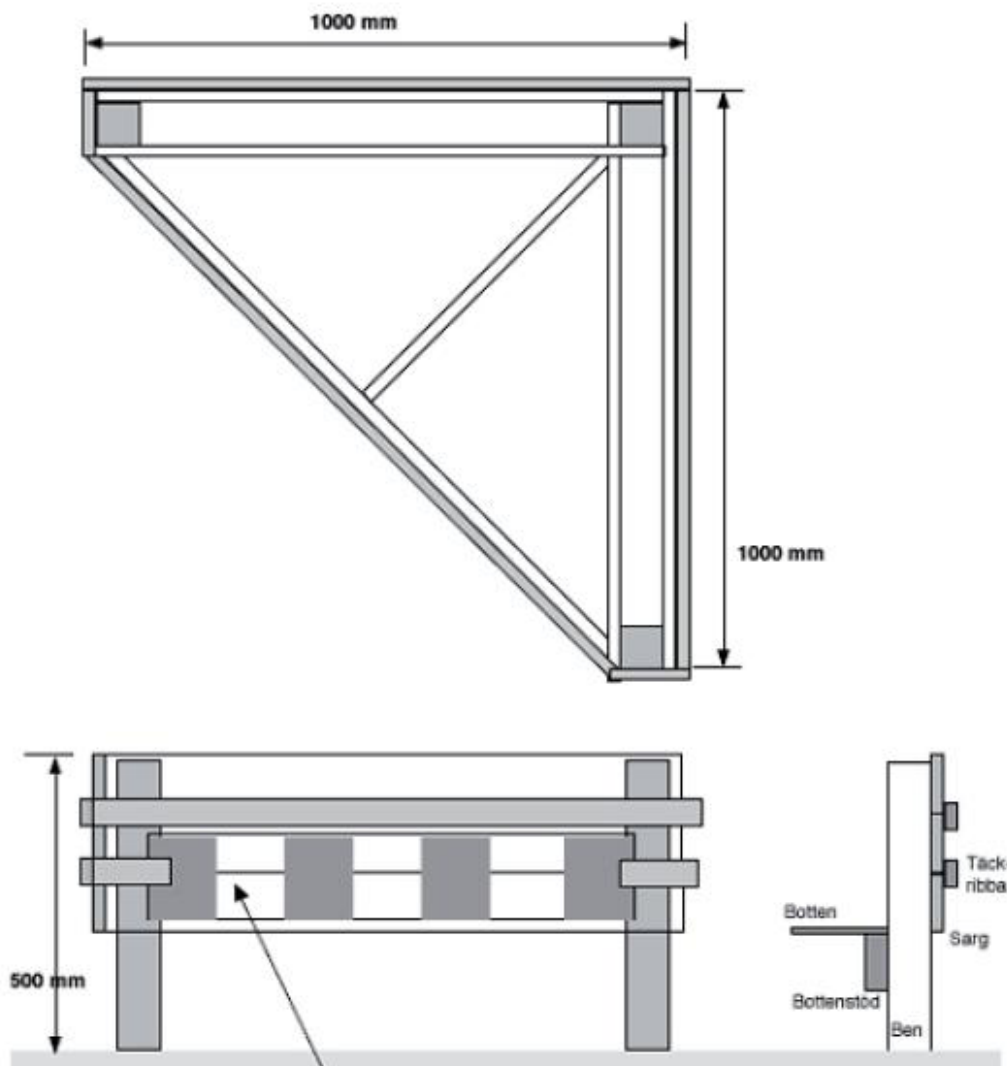




## Triangulär blomlåda

Material till en låda:

- Ben, 75x75 mm, 3 st längd 500 mm
- Sarg, 22x100 mm, 9 st längd 1000 mm, 3 st längd 1300 mm
- Täckribba, 22x45 mm, 2 st längd 1045 mm, 1 st längd 1300 mm, 4 st längd 220 mm, 2 st längd 300 mm
- Bottenstöd, 38x100 mm, 4 st längd 960 mm, 1 st längd 600 mm
- Botten, 9 mm plywood



Reflexer som tillhandahålls av  
stadsbyggnadsförvaltningen.  
Placeras på två sidor.

Vid frågor eller funderingar, hör av dig till oss på  
stadsbyggnadsförvaltningen på telefon 45 30 00  
eller skicka ett mail till [blomlador@lulea.se](mailto:blomlador@lulea.se)